

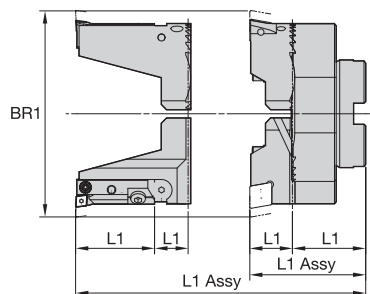
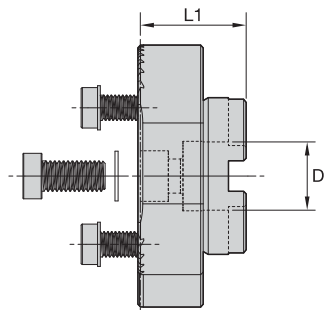
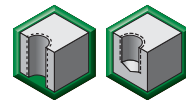
Инструмент для обработки прецизионных отверстий

ROTAFLEX™ • Ползуны мостового типа • Малый размер



Обработка отверстий • Инструмент для обработки прецизионных отверстий

- Для использования с оправками для насадных фрез заказывайте отдельно.
- Ползуны мостового типа поставляются без кассет и вставок под пластины или картриджей с микрорегулировкой.
- Кассеты под пластины для чернового растачивания и вставки для чистового растачивания заказываются отдельно.
- Картриджи с микрорегулировкой для чистового растачивания заказываются отдельно.



Сборка L1 = Ползун L1 + Кассета под пластину L1
Сборка L1 = Ползун L1 + Вставка L1 + Картридж L1

■ Ползуны мостового типа • Малый размер

номер заказа	номер по каталогу	диапазон диаметров BR1	D	L1	кг
2006019	12600208800	87,000–110,000	27,0	40,3	1,70
2005500	12600210900	109,000–133,000	27,0	40,3	1,90
2005553	12600213200	132,000–156,000	27,0	40,3	2,10
2005556	12600215500	155,000–179,000	27,0	40,3	2,30
2005560	12600217800	178,000–202,000	27,0	40,3	2,50

■ Комплектующие

номер по каталогу	фиксирующий винт	фиксирующий винт	дисковая шайба	дисковая шайба	ключ для винта
12600208800	12147613500	12147604500	12147600300	12147740200	12147615500
12600210900	12147613500	12147604500	12147600300	12147740200	12147615500
12600213200	12147613500	12147604500	12147600300	12147740200	12147615500
12600215500	12147613500	12147604500	12147600300	12147740200	12147615500
12600217800	12147613500	12147604500	12147600300	12147740200	12147615500

(продолжение)